

Garáže

# Garážové zónové vetranie



Garáže

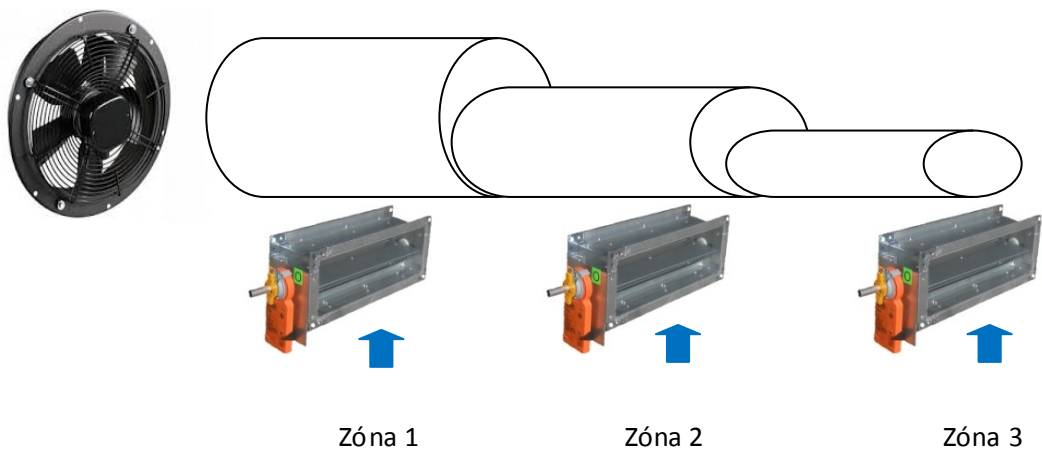
**Vaňo spol. s r.o.**

## Vetranie Garáží - systém zónového vetrania

**Princíp:** odvod vzduchu centrálnou rúrou, kde odvod vzduchu je aktivovaný cez čidlo z priestoru, kde je požiadavka na vetranie. Tento systém nevetrá celoplošne (ako je to pri použití JET ventilátorov).  
**Zostava:** ventilátory, potrubie, tlmiče hluku, ovládanie ...

**Výhody:** nižšia hlučnosť, priestor garáže sa v zime menej podchladzuje a v lete menej prehrieva, menšia spotreba el. energie, menšie náklady na servis.

**Využitie:** garážové priestory pre výkon ventilátorov od 300 – do 30 000 m<sup>3</sup>/hod.



<b>Klapky</b>	
<b>Žalúzie</b>	
<b>Tlmiče hluku</b>	
<b>Ventilátory</b>	
<b>Výustky</b>	
<b>Ovládanie pre VZT systém</b>	

Výrobca si vyhradzuje právo zmeny parametrov výrobkov v rámci technického pokroku, bez predchádzajúceho upozornenia.

## Kontakt:

**VAŇO**® spol. s r.o.

Chotárna 57

SK 851 10 Bratislava

[www.vano.sk](http://www.vano.sk)

IČO 43 961 070

[vano@vano.sk](mailto:vano@vano.sk)

IČ DPH: SK 2022529102

Tel: + 421 2 4552 9340

Tel: + 421 905 993 017

Tel: + 421 905 266 747

video z realizácii Instagram: [ine\\_vetranie](https://www.instagram.com/ine_vetranie)